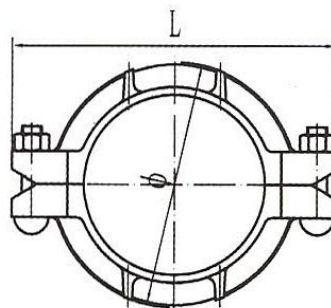


## ACOPLAMIENTO FLEXIBLE GF-003

UL/FM



Ø Nominal (mm)	Ø Exterior (mm)	Presión Nominal MPa	Distancia max. tubo (mm)	Ángulo Rotacional (°)	Desviación (mm)	Tornillos y tuercas	Ø (mm)	L (mm)	H (mm)		
25	33.7	2.5	2	3.6	62	2-M10 x 45	61	98	48		
32	42.4			2.7	47		70	104			
40	48.3			2.4	42		76	112			
50	57.0			2.3	42		86	124			
50	60.3		2.3	42	88	124					
65	76.1		1.9	33	102	140					
80	88.9		1.6	28	118	162					
100	108.0		1.7	29	146	186					
100	114.3		1.6	28	150	195					
125	133.0		1.4	24	170	220					
125	139.7		1.3	23	178	216					
150	159.0		1.2	20	198	246					
150	165.1		1.1	19	205	246					
150	168.3		1.1	19	210	266					
200	219.1	3.2	3.2	0.8	14	2-M16 x 100	264	330	60		
250	273.0			0.7	12	328	420	64			
300	323.9			0.6	10	2-M22 x 130	380	454			
350	377.0			1.6	3.2	0.5	8	3-M22 x 130	445	480	77

### CARACTERÍSTICAS:

Código: **GF-003**.

Acoplamiento flexible hecho de hierro dúctil.

Certificación UL/FM.

Color: Rojo RAL3000.

