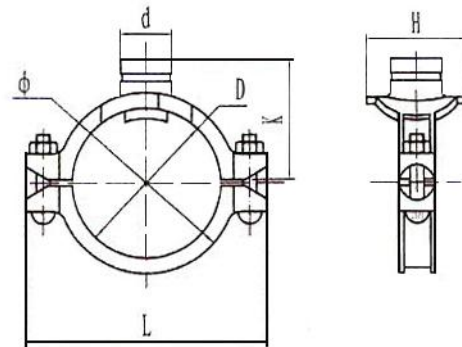


COLLARIN RANURADO GF-010

UL/FM



Ø Nominal (mm)	D x d (mm)	Medida de corte del agujero (mm)	Presión Nominal MPa	Ø (mm)	L (mm)	K (mm)	H (mm)
80 x 50	88.9 x 60.3	61	2.5	114	152	82	97
100 x 50	114.3 x 60.3	61		97			
100 x 65	114.3 x 76.1	81		140	188	93	112
100 x 80	114.3 x 88.9	86		122			
125 x 50	139.7 x 60.3	61		97			
125 x 65	139.7 x 76.1	81		168	220	107	112
125 x 80	139.7 x 88.9	86		122			
150 x 65	159.0 x 76.1	81		112			
150 x 80	159.0 x 88.9	86		122			
150 x 100	159.0 x 108.0	114		187	242	117	134
150 x 100	159.0 x 114.3	114		134			
150 x 50	165.1 x 60.3	61		97			
150 x 65	165.1 x 76.1	81		194	247	125	112
150 x 80	165.1 x 88.9	86		122			
150 x 100	165.1 x 114.3	114		134			
200 x 50	219.1 x 60.3	61		97			
200 x 65	219.1 x 76.1	81		112			
200 x 80	219.1 x 88.9	86		122			
200 x 100	219.1 x 108.0	114		250	310	146	134
200 x 100	219.1 x 114.3	114		134			
250 x 100	273.0 x 114.3	114		134			
250 x 125	273.0 x 139.7	135		309	376	174	186
250 x 150	273.0 x 165.1	160		214			

CARACTERÍSTICAS:

Código: **GF-010.**

Collarín ranurado hecho en hierro dúctil.

Certificación UL/FM.

Color: Rojo RAL3000.

