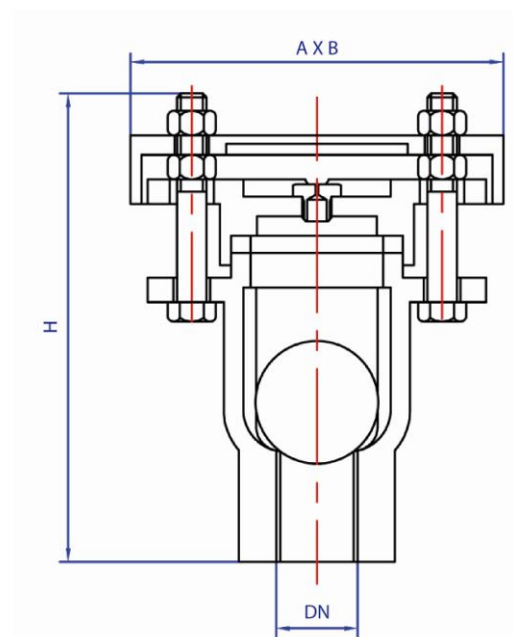


VANNE D'AÉRATION SIMPLE VF-005



MATÉRIUX STANDAR – PIÈCES PRINCIPALES

ITEM	PART NAME	MATERIAL
1	CORPS	FONTE FER
2	TOP	FONTE FER
3	FLOTTEUR BOULE	NBR
4	JOINT	CAOUTCHOUC

SPÉCIFICATIONS:

STANDARD	JKR 20709 – 0331 - 94	
PRESSION DE TRAVAIL	1.6	
PRESSION D'ESSAI	CORPS	2.4
	SIÈGE	1.76
PRESSION DE REFERMETURE	1.6 ~ 0.35	

DN	A X B	H
M15	152 X 100	186
M20	152 X 100	188
M25	152 X 100	192

