

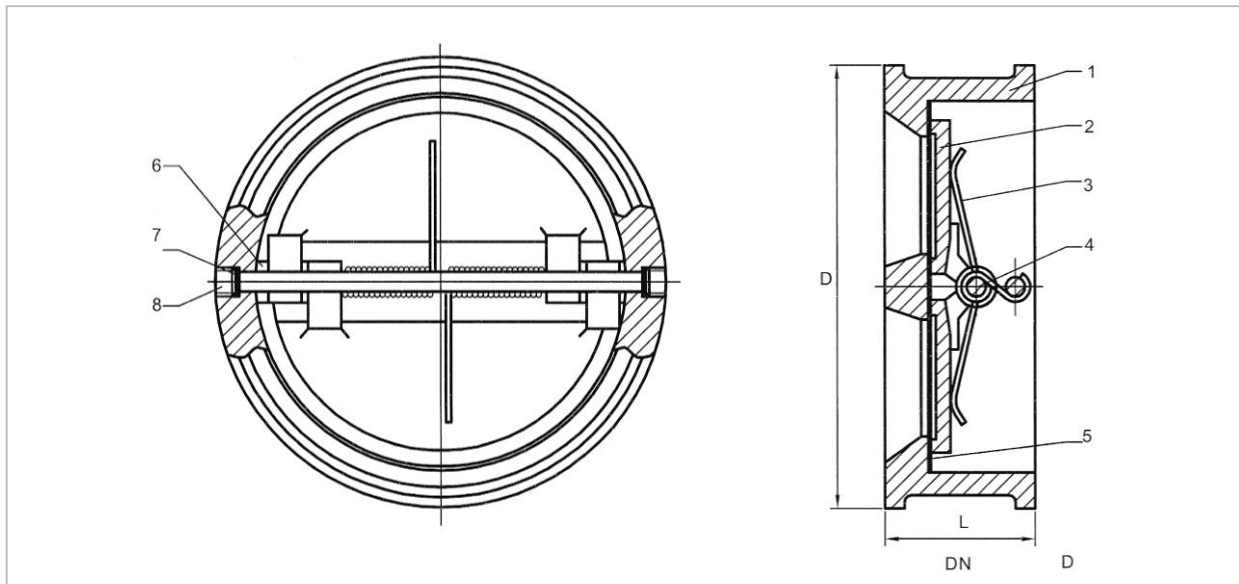
VÁLVULA DE RETENÇÃO PORTINHOLA DUPLA VF-014

MATERIAIS PADRÃO – PEÇAS PRINCIPAIS

ITEM	NOMBRE	MATERIAL
1	CORPO	GG25/GGG40/CF8M
2	DISCO	CF8M/GGG40/C954
3	MOLA	S.S304/S.S316
4	EIXO	S.S316/S.S304
5	ASSENTO	EPDM/NBR/VITON
6	ARRUELA	PTFE/NYLON
7	SELADO	NBR
8	PORCA	AÇO CARBONO/C954

ESPECIFICAÇÕES

PADRÃO	API594
MONTAGEM TIPO WAFER ENTRE FLANGES	DIN2501 PN10/16
CARA A CARA	DIN3202 K3 (EN558-1)
PRESSÃO DE TRABALHO	1.6 Mpa
TESTE DE PRESSÃO	API598



NM	DN		D		L
	IN	Pn10	Pn16		
40	1.5"	78		43	
50	2"	107		43	
65	2.5"	127		46	
80	3"	142		64	
100	4"	162		64	
125	5"	192		70	
150	6"	218		76	
200	8"	273		89	
250	10"	328		114	
300	12"	378	383	114	
350	14"	438	444	127	
400	16"	489	495	140	
450	18"	539	555	152	
500	20"	594	617	152	
600	24"	695	734	178	
700	28"	807	802	229	
800	32"	917	912	241	
900	36"	1044	1012	241	
1000	40"	1122	1126	254	