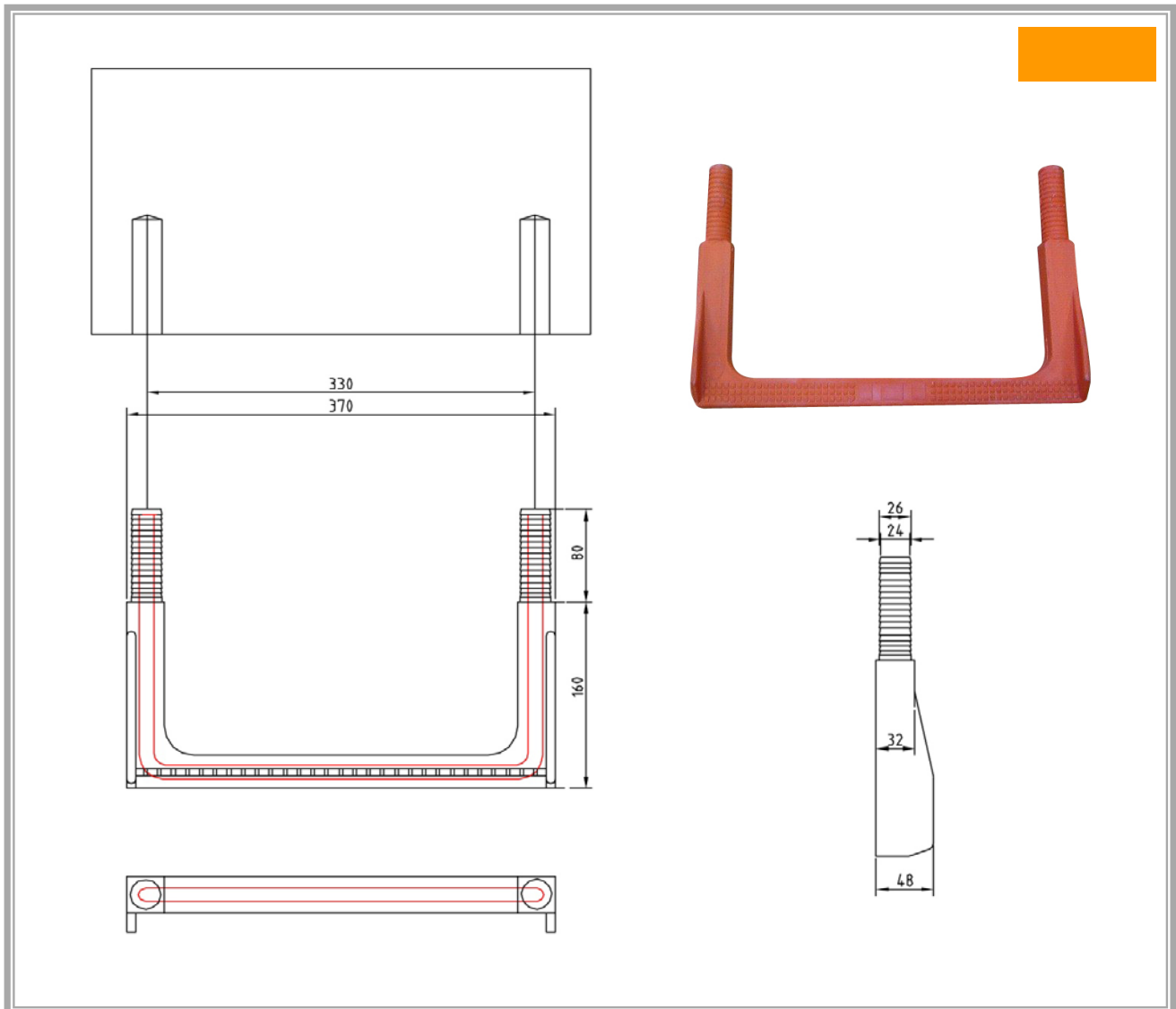


## STANDARD ÉCHELONS POUR PUIT PA-1



### CARACTÉRISTIQUES:

Fabriqué en **Polypropylène recyclé** avec **acier ondulé** de  $\text{Ø}12\text{mm}$ .

Revêtement en **couleur orange**.

Il a des **ailes latérales** pour **empêcher** le  **pied** de **glisser**.

Il dispose **surface de support** formé par un **étage ondulé** pour empêcher un **mouvement**.

Dimensions en **millimètres (mm)**.

