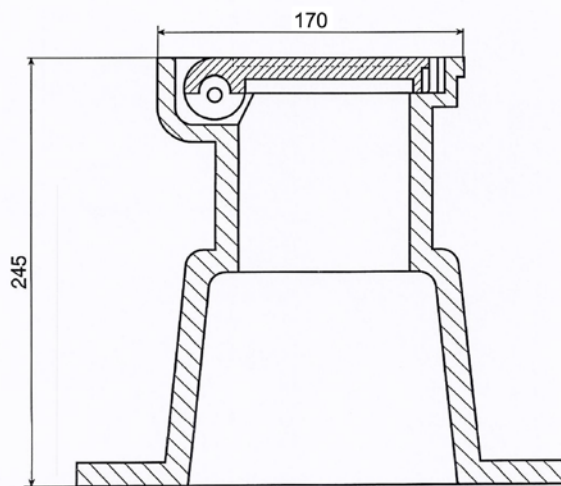
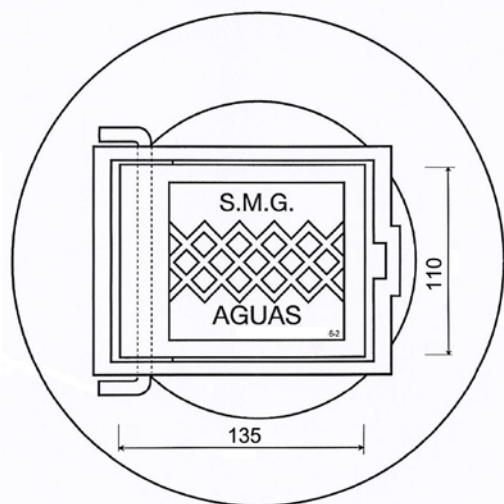


TAMPA Nº 6-2

B-125



CODE 1	QUADRO	TAMPA	ALTURA QUADRO
6-2	245x170	135x110	245

CARACTERÍSTICAS:

Tampa feita de ferro fundido dúctil.
Em conformidade com a norma EN-124, Classe B-125.
Revestimento de tinta betuminosa.
Tampa e moldura retangular.
Adequado para áreas de pedestres e calçadas.

